

ТЕХНИЧЕСКИЙ ПАСПОРТ ИЗДЕЛИЯ



VALTEC

Поставщик: VALTEC s.r.l., Via Pietro Cossa, 2, 25135-Brescia, ITALY
Изготовитель: ООО «Металлоформ»; Россия; 601630; Владимирская обл.;
Александровский р-н; п. Балакирево, ул. Заводская, д. 10



БАКИ МЕМБРАННЫЕ РАСШИРИТЕЛЬНЫЕ ДЛЯ ОТОПИТЕЛЬНЫХ СИСТЕМ

Модель: **VT.RV.R**

ПС - 46585

Паспорт разработан в соответствии с требованиями ГОСТ 2.601-2013

ТЕХНИЧЕСКИЙ ПАСПОРТ ИЗДЕЛИЯ

1. Назначение и область применения

1.1. Баки предназначены для компенсации температурного расширения теплоносителя, сглаживание колебаний давления и компенсации гидравлических ударов в замкнутых системах отопления с температурой теплоносителя до 100°C.

1.2. В качестве теплоносителя может использоваться сетевая вода, а также водно-гликолевые смеси (до 50%).

1.3. Теплоноситель в баках находится в эластичной мембране и не соприкасается со стальными стенками корпуса, что предохраняет корпус от коррозии, а теплоноситель от загрязнения продуктами коррозии стали.

1.4. Газовая камера баков наполнена азотом. Это также предохраняет стенки бака от коррозии при возникновении на них конденсата.

2. Технические характеристики

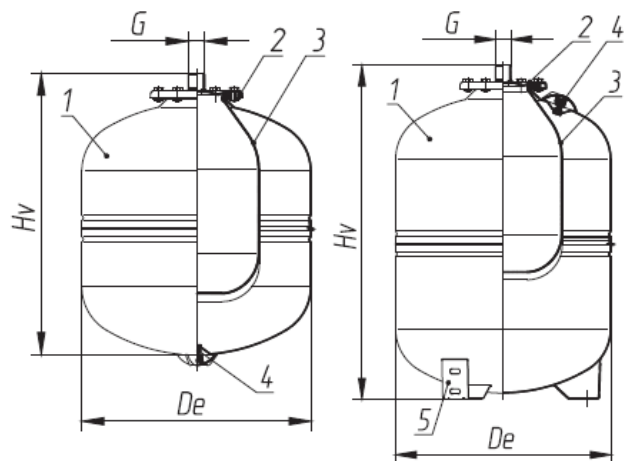
№	Наименование характеристики	Ед. изм.	Значение
1	Рабочая температура	°С	От -10 до +100
2	Рабочее давление	бар	5 (8÷150л) 10 (200÷1000л)
3	Заводское давление газовой камеры (преднастройка)	бар	1,5 (8÷500л) 4,0 (750;1000л)
4	Материал корпуса	Сталь углеродистая с окраской эпоксиполиэфиром красного цвета	
5	Материал мембраны	EPDM (этилен-пропилен диен мономер)	
6	Тип мембраны	сменная	
7	Соединение мембраны с баком	фланцевое	
8	Средний полный срок службы	лет	25

Паспорт разработан в соответствии с требованиями ГОСТ 2.601-2013

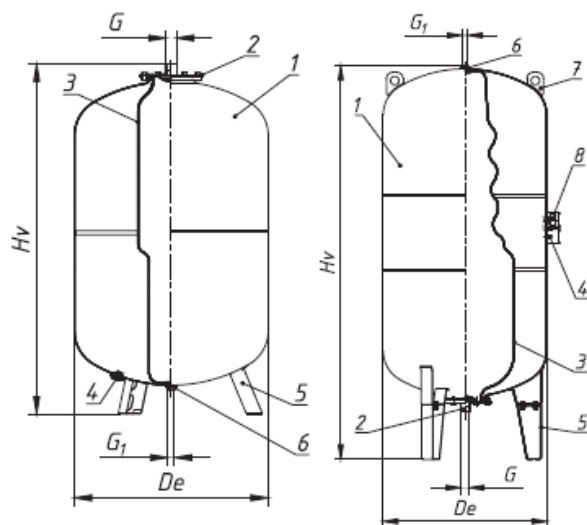
ТЕХНИЧЕСКИЙ ПАСПОРТ ИЗДЕЛИЯ

3. Габаритные размеры и конструкция

VT.RV.R 8-35 VT.RV.R 50-150



VT.RV.R 200-500 VT.RV.R 750-1000



Обозначения к
схемам баков:

- 1. Корпус
- 5. Опоры
- 2. Контрфланец со штуцером
- 6. Держатель мембраны
- 3. Мембрана
- 7. Монтажные проушины
- 4. Ниппель
- 8. Манометр

Паспорт разработан в соответствии с требованиями ГОСТ 2.601-2013

ТЕХНИЧЕСКИЙ ПАСПОРТ ИЗДЕЛИЯ

Марка	Объем, л	De, мм	Hv, мм	G	G1
VT.RV.R-8	8	200	311	3/4"HP	
VT.RV.R-12	12	280	307	3/4"HP	
VT.RV.R-18	18	280	402	3/4"HP	
VT.RV.R-24	24	280	504	3/4"HP	
VT.RV.R-35	35	365	453	3/4"HP	
VT.RV.R-50	50	365	555	3/4"HP	
VT.RV.R-80	80	410	690	3/4"HP	
VT.RV.R-100	100	495	680	1"HP	
VT.RV.R-150	150	495	960	1"HP	
VT.RV.R-200	200	580	1120	1 1/4"BP	3/4HP+1/2BP
VT.RV.R-300	300	660	1170	1 1/4"BP	3/4HP+1/2BP
VT.RV.R-500	500	780	1390	1 1/4"BP	3/4HP+1/2BP
VT.RV.R-750	750	780	1880	1 1/4"BP	3/4HP+1/2BP
VT.RV.R-1000	1000	780	2280	1 1/4"BP	3/4HP+1/2BP

4. Рекомендации по подбору бака

4.1. Расчет емкости расширительного бака для системы отопления рекомендуется производить по следующей формуле:

$$V_{\text{бака}} = \frac{V_c \cdot e}{1 - \frac{P_{\text{min}}}{P_{\text{max}}}}, \text{ л,}$$

Паспорт разработан в соответствии с требованиями ГОСТ 2.601-2013

ТЕХНИЧЕСКИЙ ПАСПОРТ ИЗДЕЛИЯ

где:

V_c – объем теплоносителя в системе отопления ,л;

e – коэффициент расширения теплоносителя при известных параметрах холодной и сетевой воды ;

P_{min} – абсолютное давление газовой подушки расширительного бака ;

P_{max} – абсолютное рабочее давление в системе отопления на уровне установки бака.

4.2. Физические свойства воды при различных температурах

Температура, Т, °С	Плотность, ρ, кг/м ³	Удельный объем, V', м ³ /1000кг	Коэффициент расширения воды
0	999,8	1,0002	0
10	999,6	1,0004	0,0002
20	998,2	1,0018	0,0016
30	995,6	1,0044	0,0042
40	992,2	1,0079	0,0077
50	988	1,0121	0,0119
60	983,2	1,0171	0,0167
70	977,7	1,0228	0,0226
80	971,8	1,0290	0,0288
90	963,5	1,0359	0,0357
100	958,3	1,0435	0,0433

4.3. Коэффициент расширения водно-гликолевых смесей

Температура, °С	Содержание этиленгликоля в воде, %							
	0%	10%	20%	30%	40%	50%	70%	90%
0	0,0002	0,0032	0,0064	0,0096	0,0128	0,0160	0,0224	0,0288
10	0,0004	0,0034	0,0066	0,0098	0,0130	0,0162	0,0226	0,0290
20	0,0018	0,0048	0,0080	0,0112	0,0144	0,0176	0,0240	0,0304
30	0,0044	0,0074	0,0106	0,0138	0,0170	0,0202	0,0266	0,0330
40	0,0079	0,0109	0,0141	0,0173	0,0205	0,0237	0,0301	0,0365
50	0,0121	0,0151	0,0183	0,0215	0,0247	0,0279	0,0343	0,0407
60	0,0171	0,0201	0,0232	0,0263	0,0294	0,0325	0,0387	0,0449

Паспорт разработан в соответствии с требованиями ГОСТ 2.601-2013

ТЕХНИЧЕСКИЙ ПАСПОРТ ИЗДЕЛИЯ

70	0,0228	0,0258	0,0288	0,0318	0,0348	0,0378	0,0438	0,0498
80	0,0290	0,0320	0,0349	0,0378	0,0407	0,0436	0,0494	0,0552
90	0,0359	0,0389	0,0417	0,0445	0,0473	0,0501	0,0557	0,0613
100	0,0435	0,0465	0,0491	0,0517	0,0543	0,0569	0,0621	0,0673

5. Указания по монтажу бака

5.1. Мембранный бак должен устанавливаться в месте, доступном для обслуживания, в котором бак будет защищен от механических повреждений, вибраций и атмосферных воздействий.

5.2. На трубопроводе, соединяющем бак с магистралью, не допускается установка запорной арматуры. Для отключения и обслуживания бака рекомендуется устанавливать на подводящем трубопроводе сгоны-отсекатели VT.538 или VT.537

5.3. Предпочтительнее устанавливать бак в точке минимального расчетного давления в системе (перед циркуляционным насосом).

5.4. Перед сдачей системы в эксплуатацию система отопления подлежит гидравлическому испытанию .

5.5. Каждый бак VALTEC проходит заводское испытание давлением, в 1,5 раза превышающим рабочее, указанное в таблице технических характеристик. Продолжительность заводского испытания повышенным давлением составляет 30 мин.

5.6. Если при гидравлическом испытании системы предусматривается превышение приведенных параметров, то перед испытаниями бак должен быть отсоединен от системы и подводящий трубопровод заглушен.

5.7. Перед монтажом бака необходимо проверить манометром давление газовой подушки, которое должно соответствовать проектным данным.

5.8. Если по расчету требуется изменить заводскую установку давления в газовой подушки бака, то для снижения давления,

Паспорт разработан в соответствии с требованиями ГОСТ 2.601-2013

ТЕХНИЧЕСКИЙ ПАСПОРТ ИЗДЕЛИЯ

газ стравливается путем нажатия на клапан ниппеля, находящегося под пластиковой крышкой.

Для того, чтобы увеличить давление, к ниппелю присоединяется воздушный насос.

6. Указания по эксплуатации и техническому обслуживанию

6.1. При эксплуатации мембранного бака необходимо не реже 1 раза в месяц проверять давление газовой подушки.

Давление проверяется при отключённом от системы баке и слитом теплоносителе.

6.2. Бак должен эксплуатироваться при условиях, указанных в таблице технических характеристик.

6.3. В случае установки в существующую систему отопления дополнительных отопительных приборов, водонагревателей и т.п. емкость бака должна быть пересчитана в соответствии с изменившимся объемом требуемого теплоносителя.

6.4. Если в систему отопления, рассчитанную на один тип теплоносителя, заливается теплоноситель с другими параметрами плотности и температурного расширения, емкость бака должна быть соответственно пересчитана.

6.5. Не рекомендуется производить подкачку воздушной подушки при помощи компрессоров. Так как это может привести к попаданию в газовую полость агрессивных к материалу бака и мембраны веществ.

6.6. В случае необходимости в замене мембраны, работы надлежит выполнять в следующей последовательности:

- перекрыть участок системы, на котором находится бак и слить с него воду;
- отсоединить бак от подводящего трубопровода;
- разболтить контрфланец и снять его;
- через открывшееся отверстие бака вынуть мембрану;
- продуть внутреннюю полость бака сжатым воздухом;
- подготовить к установке новую мембрану, для чего присыпать его наружную поверхность тальком;

ТЕХНИЧЕСКИЙ ПАСПОРТ ИЗДЕЛИЯ

- установить новую мембрану таким образом, чтобы фартук мембраны плотно прилегал к фланцу бака;
- установить на место контрфланец и заболтить его;
- произвести подкачку воздуха газовой подушки до расчетного значения, и присоединить бак к системе.

6.7 Не допускается замораживание рабочей среды внутри бака.

7. Возможные неисправности и способы их устранения

<i>Возможная неисправность</i>	<i>Вероятная причина</i>	<i>Метод устранения</i>	<i>Примечание</i>
Отсутствует давление газовой подушки. Подкачкой давление восстановить не удается	Неисправность ниппеля	Заменить ниппель	Проводится в сервисной организации
При попытке стравливания воздуха через ниппель, из него выходит вода	Нарушение герметичности мембраны	Бак подлежит замене	

8. Меры безопасности

8.1. Мембранный бак должен устанавливаться и обслуживаться персоналом, имеющим соответствующую квалификационную группу по технике безопасности.

8.2. Монтаж и демонтаж баков производится при отсутствии давления в подводящем трубопроводе.

8.3. Запрещается эксплуатировать бак в системе, не снабженной предохранительным клапаном. При этом давление открытия предохранительного клапана не должно превышать

ТЕХНИЧЕСКИЙ ПАСПОРТ ИЗДЕЛИЯ

допустимое рабочее давление в баке (с учетом уровня установки клапана и бака).

9. Условия хранения и транспортировки

9.1. Изделия должны храниться в упаковке предприятия – изготовителя по условиям хранения 3 по ГОСТ 15150-69.

9.2. Транспортировка изделий должна осуществляться в соответствии с условиями 5 по ГОСТ 15150-69.

10. Утилизация

10.1. Утилизация изделия (переплавка, захоронение, перепродажа) производится в порядке, установленном Законами РФ от 04 мая 1999 г. № 96-ФЗ "Об охране атмосферного воздуха" (с изменениями и дополнениями), от 24 июня 1998 г. № 89-ФЗ "Об отходах производства и потребления" (с изменениями и дополнениями), от 10 января 2002 № 7-ФЗ « Об охране окружающей среды» (с изменениями и дополнениями), а также другими российскими и региональными нормами, актами, правилами, распоряжениями и пр., принятыми во исполнение указанных законов.

10.2. Содержание благородных металлов: *нет*

11. Гарантийные обязательства

11.1. Изготовитель гарантирует соответствие изделий требованиям безопасности, при условии соблюдения потребителем правил использования, транспортировки, хранения, монтажа и эксплуатации.

11.2. Гарантия распространяется на все дефекты, возникшие по вине завода - изготовителя.

11.3. Гарантия не распространяется на дефекты, возникшие в случаях:

- нарушения паспортных режимов хранения, монтажа, испытания, эксплуатации и обслуживания изделия;

ТЕХНИЧЕСКИЙ ПАСПОРТ ИЗДЕЛИЯ

- ненадлежащей транспортировки и погрузо-разгрузочных работ;

- наличия следов воздействия веществ, агрессивных к материалам изделия;

- наличия повреждений, вызванных пожаром, стихией, форс - мажорными обстоятельствами;

- повреждений, вызванных неправильными действиями потребителя;

- наличия следов постороннего вмешательства в конструкцию изделия.

11.4. Изготовитель оставляет за собой право вносить в конструкцию изделия изменения, не влияющие на заявленные технические характеристики.

12. Условия гарантийного обслуживания

12.1. Претензии к качеству товара могут быть предъявлены в течение гарантийного срока.

12.2. Неисправные изделия в течение гарантийного срока ремонтируются или обмениваются на новые бесплатно. Решение о замене или ремонте изделия принимает сервисный центр. Замененное изделие или его части, полученные в результате ремонта, переходят в собственность сервисного центра.

12.3. В случае, если отказ в работе изделия произошёл не по причине заводского брака, затраты, связанные с демонтажом, монтажом и транспортировкой неисправного изделия в период гарантийного срока Покупателю не возмещаются.

12.4. В случае необоснованности претензии, затраты на диагностику и экспертизу изделия оплачиваются Покупателем.

12.5. Изделия принимаются в гарантийный ремонт (а также при возврате) полностью укомплектованными.

ТЕХНИЧЕСКИЙ ПАСПОРТ ИЗДЕЛИЯ

ГАРАНТИЙНЫЙ ТАЛОН № _____

Наименование товара

БАКИ МЕМБРАНЫЕ РАСШИРИТЕЛЬНЫЕ ДЛЯ ОТОПИТЕЛЬНЫХ СИСТЕМ

№	Модель	Объём	К-во
1	VT.RV.R-		
2			

Название и адрес торгующей организации _____

Дата продажи _____ Подпись продавца _____

Штамп или печать
торгующей организации

Штамп о приемке

С условиями гарантии СОГЛАСЕН:

ПОКУПАТЕЛЬ _____ (подпись)

Гарантийный срок - Два года (двадцать четыре месяца) с даты продажи конечному потребителю

По вопросам гарантийного ремонта, рекламаций и претензий к качеству изделий обращаться в сервисный центр по адресу: г. Санкт-Петербург, ул. Профессора Качалова, дом 11, корпус 3, литер «А», тел/факс (812)3247750

При предъявлении претензии к качеству товара, покупатель предоставляет следующие документы:

1. Заявление в произвольной форме, в котором указываются:
 - название организации или Ф.И.О. покупателя, фактический адрес и контактные телефоны;
 - название и адрес организации, производившей монтаж;
 - основные параметры системы, в которой использовалось изделие;
 - краткое описание дефекта.
2. Документ, подтверждающий покупку изделия (накладная, квитанция).
3. Акт гидравлического испытания системы, в которой монтировалось изделие.
4. Настоящий заполненный гарантийный талон.

Отметка о возврате или обмене товара:

Дата: «__» _____ 20__ г. Подпись _____

ТЕХНИЧЕСКИЙ ПАСПОРТ ИЗДЕЛИЯ